

SHARP

MX-M232D/MX-M202D/MX-M182D

Digitális multifunkciós rendszer



KICSI,
DE ERŐS

Ha egy eszközt nap mint nap használ, annak olyannak kell lennie, ami a legjobban illik az Ön munkastílusához. /Ezért készítjük mi ezeket a sokoldalú, helytakarékos multifunkciós eszközöket.

Tudjuk, hogy általában elfoglalt, vagy esetleg túlterhelt **/Ezért** készítjük a multifunkciós eszközeinket olyan kitartóra, mint amilyen Ön.

Bemutatjuk az új MX-M232D, MX-M202D és MX-M182D multifunkciós készülékeinket. Mások csak „nélkülözhetetlenek” nevezik őket. Nap nap után ezek az eszközök azok, melyekre csapata minden egyes nyomtatásnál számíthat.

Másoljon és nyomtasson kellemesen éles fekete-fehérben, akár 23 oldalt percenként. Szkenneljen színes dokumentumokat, majd tárolja el őket. Használja ki könnyedén az A3-as méretű lapok mindkét oldalát. Bármit is csinál éppen, tapasztalhatja, hogy a hatékonyság alapvető.

SZÍNES SZKENNELÉS



Meglepő lehet, hogy mi mindent sikerült megvalósítanunk ezekben az eszközökben. Az Eltolásos leválogatás funkció lehetővé teszi, hogy könnyen elkülönítse dokumentumait. Ezen felül az Elektronikus szortírozás funkciónak köszönhetően nincsen szükség egy nagy külső gyűjtőre. A Feladat elválasztó pedig megakadályozza, hogy a különböző munkafolyamatok összekeveredjenek.

Új szétválasztó görgőt építettünk be a készülékekbe, mely biztosítja a papír folyamatos és sima adagolását. Az SPLC és RIP Once Print Many technológiák tartósan felgyorsítják a munkafolyamatokat.

E technológiák mind megtalálhatóak valamennyi modellünkben. Ám ez nem minden. Számtalan opcionális extra funkció és tartozék közül választhat, melyekkel egy olyan nélkülözhetetlen eszközt hozhat létre, mely megfelel mindennapi igényeinek

A Földből mindössze egy van, amit meg kell osztanunk **/Ezért** minden termékünk környezetbarát.

Az új multifunkciós készülékekkel kapcsolatban az fog először feltűnni Önnek, hogy mennyire kevés helyet foglalnak. Idővel pedig azt is észreveszi, hogy mennyire kevés energiát használnak fel.

A felfűtési idejük mindössze 25 másodperc, mellyel időt és pénzt spórolhat meg. Valamennyi modell rendelkezik az Energy Star minősítéssel, mely bizonyítja a hatékonyságukat. A kétoldalas nyomtatás segít, hogy takarékosan bánjon a rendelkezésre álló papírral. Rendelkeznek előfűtés és automatikus kikapcsolás módokkal, így anélkül csökkentik a felhasznált energia mennyiségét, hogy ez Önnek egyáltalán eszébe jutna.



Tudjuk, hogy Ön egyéniség /Ezért adunk több választási lehetőséget.

Nincs két olyan munkacsoport, melyek ugyanolyanok lennének. Amire ma az irodai eszközök tekintetében Önnek szüksége van különbözhet attól, mint amire a következő évben szüksége lehet. Azonban, bármelyik multifunkciós eszközünk megvásárlása esetén Ön a jövőbe fektet. Nem csak azokat a funkciókat látják el, amikre Önnek ma van szüksége, hanem szükség esetén további változtatásokat hajthat végre rajtuk.

Előfordulhat, hogy később növelni akarja majd a papírkapacitást, de semmi probléma, hiszen további tálcák adhatóak a készülékhez egészen 1100 lapos kapacitásig. Amennyiben úgy dönt, hogy megosztja multifunkciós készülékét kollégáival, a Hálózati bővítő készlet egy igazi prémium funkció lehet.

OPCIONÁLIS HÁLÓZATI NYOMTATÁS
PCL 6 NYELVVEL



Könnyen szkennelheti és kezelheti dokumentumait

A Hálózati bővítő készlet segítségével hálózati szkennelést is végezhet (e-mail-be, asztalra, FTP szerverre) és USB eszközre is szkennelhet. Természetesen a fax funkciót is hozzáadhatja a készülékhez. Egy új lapadagolóval pedig könnyebben dolgozhat kétoldalas dokumentumokkal.

A Sharpdesk szoftver segítségével könnyedén kezelheti számítógépén található dokumentumait.

Ám ez nem minden. Kérjük lapozzon, hogy megismerhesse az összes bővítési és fejlesztési lehetőséget. Látni fogja, hogy a Sharp más, mivel mi ismerjük Önt.

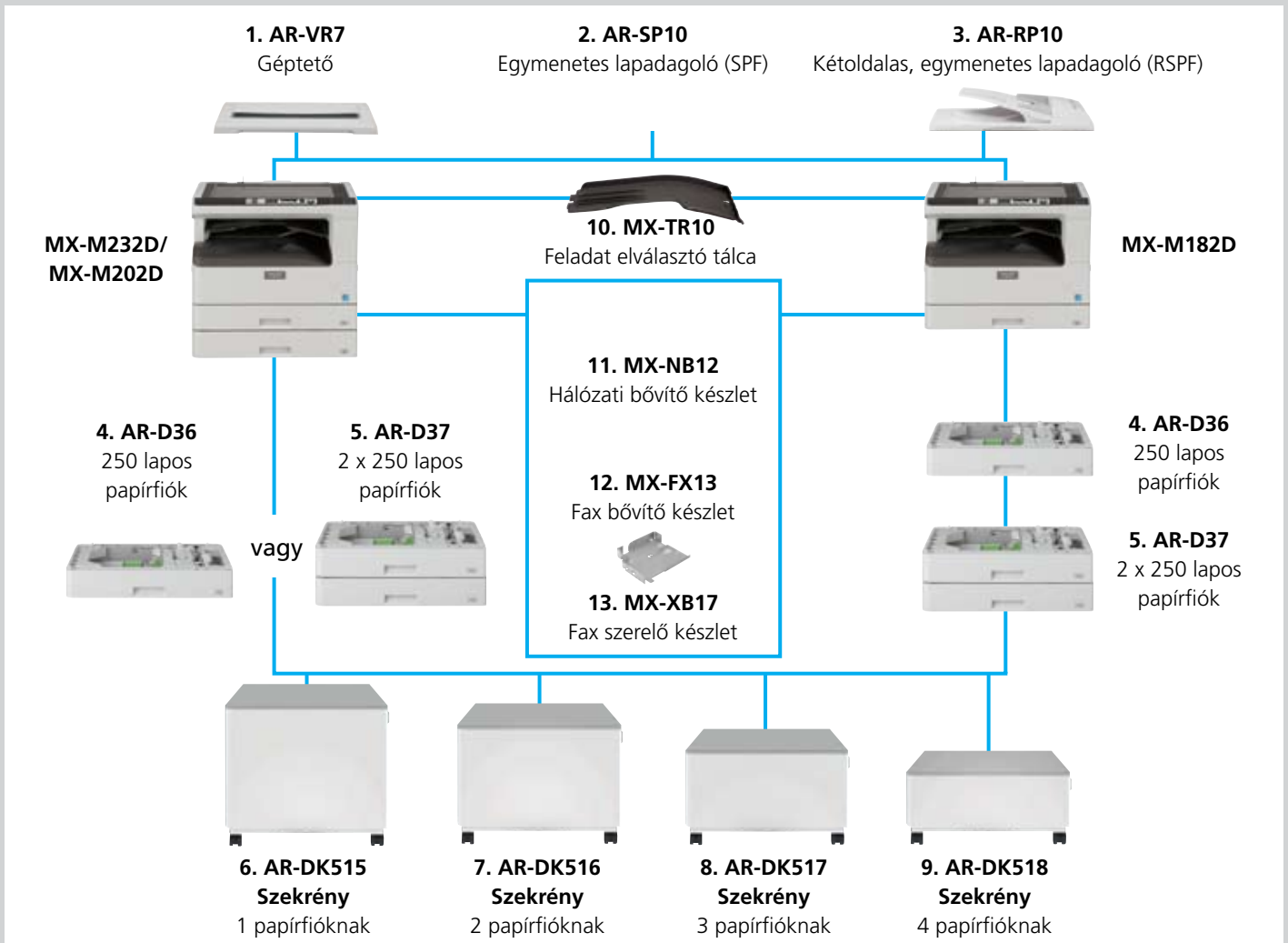


USB ESZKÖZRE
IS SZKENNELHET



OPCIONÁLIS
ADAGOLÓK

OPCIÓK ÉS KONFIGURÁCIÓS PÉLDÁK



Alapegység (MX-M182D)+AR-D36
Géptető
Szekrény 2 papírfióknak



Alapegység (MX-M202D)+AR-D36
SPF
Feladat elválasztó
Szekrény 3 papírfióknak



Alapegység (MX-M232D)+AR-D37
RSPF
Feladat elválasztó
Szekrény 4 papírfióknak

Megjegyzés: MX-M182D egyszerre képes fogadni a AR-D36-ot és AR-D37-et.

Alapegység

1. AR-VR7 Géptető

2. AR-SP10 Egymenetes lapadagoló (SPF)

Egyoldalas dokumentumok adagolása (40 lap)

3. AR-RP10 Kétoldalas, egymenetes lapadagoló (RSPF)

Az eredeti dokumentumok mindkét oldalának szkennelése és másolása (40 lap)

4. AR-D36 250 lapos papírfiók

A papírkapacitás megnöveléséhez a nagyméretű nyomtatási munkafolyamatokhoz B5 – A3 méretekben, 250 lap (56 – 90 g/m²)

5. AR-D37 2 x 250 lapos papírfiók

A papírkapacitás megnöveléséhez a nagyméretű nyomtatási munkafolyamatokhoz B5 – A3 méretekben, 250 lap (56 – 90 g/m²) mind az alsó és felső tálcák esetében

Szekrény

6. AR-DK515 Szekrény 1 papírfióknak

7. AR-DK516 Szekrény 2 papírfióknak

8. AR-DK517 Szekrény 3 papírfióknak

9. AR-DK518 Szekrény 4 papírfióknak

Finishing

10. MX-TR10 Feladat elválasztó

A különböző típusú munkafolyamatok eredményeinek szétválasztásához (nyomtatás/másolás/fax)
A6 – A3, 100 lap (felső tálca), 150 lap (alsó tálca)

Faxolás

11. MX-FX13 Fax bővítő készlet

Super G3 fax modul
MX-NB12 vagy MX-XB17 szükséges

12. MX-XB17 Fax szerelő készlet

Nem szükséges, ha az MX-NB12 rendelkezésre áll.

Csatlakoztatási lehetőségek

Nyomtatás/Szkennelés

MX-NB12 Hálózati bővítő készlet

Kapcsolódási lehetőség a hálózati nyomtatáshoz és szkenneléshez

MX-PK10 PS3 bővítés

Lehetővé teszi a PostScript nyomtatást
MX-NB12 szükséges

MX-EB14 bővítő memória

128 MB

Sharpdesk licenck

MX-USX1 x 1 felhasználó

MX-USX5 x 5 felhasználó

MX-US10 x 10 felhasználó

MX-US50 x 50 felhasználó

MX-USA0 x 100 felhasználó

ÁLTALÁNOS INFORMÁCIÓK

Sebesség (oldal/perc, másolat/perc) (maximum)	A4	A3
MX-M232D	23	12
MX-M202D	20	11
MX-M182D	18	11
Papírméret (min. – max.)	A6 – A3	
Papírsúly (g/m²)	56 – 90	
Fiók	56 – 200	
Oldaltálca	56 – 200	
Papírkapacitás (lap) (alapkiépítés – maximum)	600 – 1,100	
MX-M232D/MX-M202D	350 – 1,100	
MX-M182D	350 – 1,100	
Papírkapacitás (fiókok) (alapkiépítés – maximum)	2 – 4 (plusz adagolótálca)	
MX-M232D/MX-M202D	1 – 4 (plusz adagolótálca)	
MX-M182D	1 – 4 (plusz adagolótálca)	

Felfűtési idő** (másodperc)	Kevesebb mint 25 másodperc
Memória (MB) (min. – max.)	128 – 256
Energiaszükséglet	Névleges helyi váltóáramú feszültség ±10%, 50/60 Hz
Energiafogyasztás kW (max.)	1,2 (220 – 240V)
Méreték (mm) (szélesség x mélység x magasság)	
MX-M232D/MX-M202D	591 x 573 x 595
MX-M182D	591 x 573 x 495
Súly (kg)	
MX-M232D/MX-M202D	35
MX-M182D	29.6

MÁSOLÓ

Eredeti papírméret (max.)	A3
Első másolat elkészülésének ideje**2 (másodperc)	
MX-M232D	5,9
MX-M202D/MX-M182D	7,2
Folyamatos másolás (max.)	999
Felbontás (dpi)	600 x 600
Árnyalat	256
Zoom (%)	25 – 400 (50 – 200 SPF/RSPF használatával) 1%-os lépésekben
Előre beállított másolási arányok	10 (5R/5E)

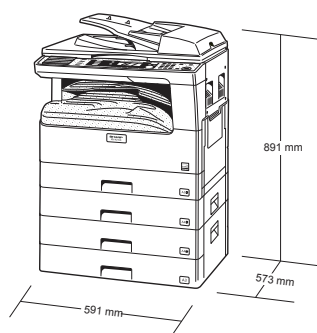
NYOMTATÓ

Felbontás (dpi)	600 x 600
Interfész	USB 2.0
Támogatott op. rendszerek	Windows® 2000/XP, Windows Vista®, Windows® 7
PDL emuláció	SPLC (Sharp tömörítéssel nyomtató nyelv)

HÁLÓZATI NYOMTATÓ (opcionális MX-NB12 szükséges)

Interfész	10Base-T/100Base-TX, USB 2.0
Támogatott op. rendszerek	Alap Windows® 2000/XP, Windows Server® 2003/2008/2008R2, Windows Vista®, Windows® 7 Opcionális*3 Mac OS X 10.2.8, 10.3.9, 10.4.11, 10.5 – 10.5.8, 10.6 – 10.6.8
Memória (MB)	256
Hálózati protokollok	TCP/IP (IPv4)
Nyomtató protokollok*3	LPR, Raw TCP (port 9100)
PDL emuláció	Alap PCL 6 Opcionális*3 PS3
Lehetséges betűtípusok	PCL 80 PS3*3 136

KÜLSŐ MÉRETEK



Opcionális kiegészítők feltüntetéseivel.

MEGJEGYZÉSEK

*1 Névleges feszültségen. Változhat a berendezés állapotától és a működési környezettől függően.

*2 A legjobb elért idő A4-es méretű oldalakkal, az első papírfiókból, üzemkész állapotban, a tárgyüveg használatával. Változhat a berendezés állapotától és a működési környezettől függően.

*3 MX-PK10 szükséges PS3, Mac OS és EtherTalk esetében.

*4 A 600 dpi-nél magasabb felbontás esetén interpoláció történik.

*5 A Sharpdesk a Windows® XP, Windows Vista® és Windows® 7 operációs rendszereket futtató számítógépeken használható.

*6 Nem szükséges amennyiben az MX-NB12 használatban van.

*7 A Sharp szabványos tesztoldallal körülbelül 700 karakter (fekvő tájolású, A4-es lap, szabvány felbontással, Super G3 módban, 33 600 bps sebességgel, JBIG tömörítéssel).

SZÍNES SZKENNER

Szkenelési mód	Push scan (a kezelőpanel segítségével) Pull scan (TWAIN-t támogató alkalmazással)
Felbontás (dpi)	Push 75, 100, 150, 200, 300, 400, 600 (Button Manager funkció segítségével) Pull Beállítási lehetőségek 50 – 9600**4 (TWAIN-nel kompatibilis alkalmazással)
Protokollok	TWAIN, WIA (csak Windows® XP esetében), STI
Interfész	USB 2.0
Támogatott op. rendszerek*5	Windows® 2000/XP, Windows Vista®, Windows® 7
Szkenelési eszközök	Button Manager, Sharpdesk

HÁLÓZATI SZKENNER (opcionális MX-NB12 szükséges)

Szkenelési mód	Push scan (a kezelőpanel segítségével)
Felbontás (dpi)	75, 100, 150, 200, 300, 400, 600
Fájlfarmátumok	JPEG, PDF, TIFF
Szkenelési eszközök	Sharpdesk
Támogatott op. rendszerek*5	Windows® 2000/XP, Windows Server® 2003/2008/2008R2, Windows Vista®, Windows® 7
Szkenelés helye	e-mail, asztal, FTP szerver, USB

FAX (opcionális MX-FX13 és MX-XB17**6 szükséges)

Tömörítés módja	MH/MR/MMR/JBIG
Kommunikációs protokoll	Super G3/G3
Átviteli idő**7 (másodperc)	Kevesebb mint 3 másodperc
Modem sebessége (bps)	33 600 – 2 400 automatikus visszalépés funkcióval
Átviteli felbontás (dpi)	Alap 203,2 x 97,8 Super Fine 406,4 x 391
Méreték	A5 – A3
Memória (MB)	16 (nem bővíthető)
Szürkeárnyalatok	256



A megjelenés és a műszaki adatok előzetes bejelentés nélkül változhatnak. A nyomtatás időpontjában minden információ pontos volt. Az ENERGY STAR logó egy tanúsító jelzés, melynek használata biztosítja, hogy a termék megfelel az ENERGY STAR program követelményeinek. Az ENERGY STAR az USA-ban bejegyzett védjegy. Az ENERGY STAR irányelvek csak az Egyesült Államokban, Európában, Ausztráliában, Új Zélandon és Japánban forgalomba került termékekre vonatkoznak. A Windows, Windows NT, Windows XP és Windows Vista a Microsoft Corporation. bejegyzett védjegyei. Az összes többi vállalatra, termékre és logóra vonatkozó megnevezés a megfelelő tulajdonosok védjegye vagy bejegyzett védjegye. ©Sharp Corporation November 2011 MX-M232D/MX-M202D/MX-M182D. Minden védjegy jóváhagyott. E&OE..

www.sharp.eu

SHARP Electronics (Europe) GmbH Magyarországi Fióktelepe
E-mail: marketing.sehu@sharp.eu
További információk: www.sharp.hu

SHARP