

SHARP

DX-2500N
Színes digitális többfunkciós rendszer



**BŐVÍTHETŐ HÁLÓZATKÉSZ A3-AS
SZÍNES MFP**

Vállalkozása fejlődik /This is Why /Éppen ezért a jövő feladatainak is megfelelő színes MFP-re van szüksége.

A jó csapatmunka kiváló teljesítményt eredményez /This is Why /Éppen ezért alkottuk meg ezt a sokoldalú, felhő támogató MFP-t.

Ha egy megfizethető A3-as színes hálózati MFP-t keres, ami rendelkezik minden funkcióval, amire most szüksége van - de egyszerűen bővíthető, hogy megfeleljen a jövő kihívásainak is - akkor vessen egy pillantást a felhő-kompatibilis DX-2500N készülékre opcionális vezeték nélküli hálózati kapcsolódással.

Élvezheti a gyors és kiváló minőségű nyomtatás minden előnyét, ahogy a másolás és szkennelés (a lap mindkét oldalára) is egyszerre gyors és egyszerű. Az integrált dokumentumadagoló automatikusan képes beolvasni akár egy 100 lapos papírköteget is, miközben Ön valami mással foglalkozik.

Munkatársai is értékelni fogják a számos extra funkciót, melyeket mi alapkiépítésben nyújtunk Önöknek.

Két USB port áll rendelkezésre a készüléknél történő nyomtatáshoz és szkenneléshez. Számos fejlett másolási funkció érhető el, köztük az igazolvány másolás és az elektronikus leválogatás. Dokumentumait akár közvetlenül PC-jére is szkennelheti.

Mi több, a nagyméretű, színes érintőképernyő a legnépszerűbb funkciókra mutató közvetlen eléréseivel mindezt intuitív és egyszerűen kezelhetővé teszi. Nem kell átböngésznie a használati útmutatót: csak menjen a készülékhez, és már használhatja is.



INTUITÍV SZÍNES LCD KEZELŐPANEL

Csatlakozzon kollégáihoz a Felhőben

A DX-2500N támogatja a felhő megoldásokat és teljes mértékben kompatibilis a Sharp Cloud Portal Office*¹ rendszerével. A Cloud Portal Office az egész vállalatra kiterjedő információ-megosztó környezet, ami a nyomtatók, multifunkciós készülékek, táblagépek, telefonok, számítógépek és a BIG PAD interaktív táblák összekapcsolásával javítja a közös munkát.

TÖKÉLETES MEGOLDÁS NÖVEKVŐ VÁLLALKOZÁSOKNAK ÉS ELFOGLALT MUNKACSOPORTOKNAK



*¹ Kiegészítő Sharp OSA és Cloud Portal Office előfizetést igényel.

A világ mobil /This is Why /Éppen ezért tesszük egyszerűvé telefonja és táblagépe csatlakoztatását.

A DX-2500N teljesítménye és sokoldalúsága révén ideális eszközt jelent mindenki számára az irodában. Nem csak a kollégák, de a látogatók számára is.

A Sharpdesk Mobile*² alkalmazás bárki számára lehetővé teszi az MFP nyomtatási és szkennelési funkcióinak közvetlen használatát táblagépekről és mobiltelefonokról. Nincsenek nehezen elsajátítható technikai lépések és kábeles csatlakoztatással se kell bajlódni. Mintha csak egy PC-ről nyomtatna, olyan egyszerű az egész.

De miért állnánk meg itt? A Sharpdesk Mobile mellett a csomag részeként megrendelheti az alábbi kiegészítő opciókat is, de akár a jövőben is a készülékhez adhatja őket megváltozott igényeihez igazodva.

Belső finisher – ez a helytakarékos finisher gondoskodik a válogatásról, tűzésről és lyukasztásról. Igényesen elkészített, összerendezett és elvitelre kész dokumentumokat biztosít.

Extra papírtálca – a papírkapacitást 600 lapról 3.100 lapra bővíti a hosszabb, megszakítások nélküli nyomtatásokhoz.

250GB-os merevlemez – egy nagy belső merevlemez, ami dokumentumok és képek tárolására használható, és a hálózaton keresztül is elérhető.

Sharpdesk – használja ezt a hatékony szoftvert a PC-jén található fájlok, köztük az MFP-vel beszkenelt dokumentumok kezeléséhez és rendezéséhez.

PostScript 3 emuláció – válassza ezt a kiegészítőt, ha sok, képeket is tartalmazó dokumentumot kíván nyomtatni.



HATÉKONYSÁGOT NÖVELŐ NYOMTATÁSI, MÁSOLÁSI, SZKENNELÉSI ÉS FINISHER MEGOLDÁSOK

Adatok teljes biztonságban

A DX-2500N véd a jogosulatlan hozzáféréstől, és számos alapkiépítésben vagy kiegészítőként elérhető biztonsági megoldást nyújt, melyek általában csak a jóval drágább gépeken érhetők el*³.

Energiahatékonyság

Minden Sharp MFP rendelkezik Energy Star tanúsítvánnyal, és úgy tervezték meg őket, hogy alacsony energiafogyasztásuk révén segítsenek elérni környezetvédelmi célkitűzéseit.

*² Elérhetősége országonként / térségenként változhat.

*³ A kiegészítő Termelékenységét növelő készlet (MX-EB17) adattitkosítás és automatikus törlés funkciókat adja a készülékhez.

Műszaki jellemzők

Általános jellemzők

Sebesség *(nyomat/perc, másolat/perc) (Max)	A4	A3
	25	11
Papírméret ** (Min – Max)	A5R – A3W	
Papírsúly (g/m ²)	60 – 220	
Fiókok	55 – 300	
Papírkapacitás (Alap – Max)	600 – 3.100	
Lap ³	1 – 4 (plusz oldaltálca)	
Fiókok		

Másoló

Eredeti papírmérete (Max)	A3	
Első másolat ideje ** (mp.)	Szines	FF
	10,0	7,4
Folyamatos másolás (Max)	999	
Nyomatási felbontás (dpi)	600 x 600	
Lapolvasás (színes)	600 x 600, 600 x 400, 600 x 300	
Lapolvasás (FF)	600 x 600; 9.600 (egyenértékű) x 600 (másolási módtól függően)	
Szürkeárnyalat szintek	256	
Zoom tartomány (%)	25 – 400 (25 – 200 RSPF használatával) 1%-os lépésekben	
Beállított másolási arányok	10 (5R/5E)	

Hálózati szkennер

Lapolvasási mód	Push scan (kezelőpanelen keresztül) Pull scan (TWAIN-t támogató alkalmazással) ¹⁵	
Felbontás (dpi) (Max)	100, 200, 300, 400, 600	
Push scan	75, 100, 150, 200, 300, 400, 600, 50 - 9.600 dpi felhasználói beállításon keresztül ⁸	
Pull scan		
Fájlformátumok	TIFF, PDF, PDF/A, titkosított PDF, JPEG*, XPS	
Szkenelés helye	e-mail, Asztal, FTP szerver, hálózati mappa (SMB), USB memóriára	
Szkennер segédprogramok	Sharpdesk, Sharpdesk Mobile	

Dokumentum tárolás (opcionális MX-EB17 szükséges)

Dokumentum tárolási kapacitás *10	Oldal	Fájl
Fő és egyéni mappák	20.000	3.000
Gyors tárolás mappa	10.000	1.000
Eltárolt feladatok **	Másolás, nyomtatás, szkenelés, fax küldés	
Tároló mappák	Gyors tárolás mappa, főmappa, egyéni mappa (max. 1.000 mappa)	
Bizalmas tárolás	Jelszavas védelem (fő és egyéni mappákhoz)	

Bemelegedési idő **4 (másodperc)	45
Memória (GB)	2
Másoló/Nyomatató (megosztott)	1*5
Opció	250*5*6
Merevlemez	
Tápellátás	Névleges helyi váltóáramú feszültség ±10%, 50/60 Hz
Energiafogyasztás (kW) (Max)	1,84 (220 - 240 V)
Méretek (mm) (Szé x Mé x Ma)	583 x 617 x 834
Súly (kg)	73

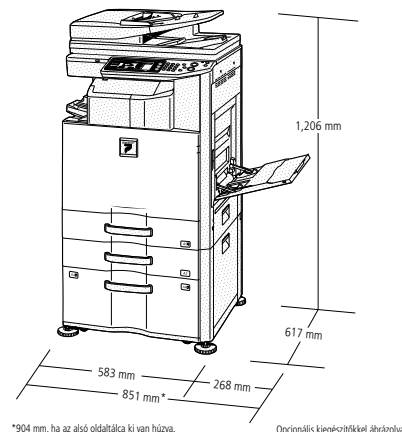
Hálózati nyomtató

Felbontás (dpi)	600 x 600, 9.600 (egyenértékű) x 600	
Interfész	USB 2.0, 10Base-T/100Base-TX/1000Base-T	
Támogatott op.rendszer	Alapkiépítésben	Windows Server® 2008, Windows Server® 2008 R2, Windows Server® 2012, Windows Server® 2012 R2, Windows Vista®, Windows® 7, Windows® 8, Windows® 8.1, Mac OS X 10.4, 10.5, 10.6, 10.7, 10.8, 10.9, 10.10
	Opcionálisan**	
Hálózati protokollok	TCP/IP (IPv4, IPv6), IPX/SPX (NetWare), EtherTalk ¹² (AppleTalk)	
Nyomatási protokollok ¹³	LPR, Raw TCP (port.9100), POP3 (e-mail nyomtatás), HTTP, Novell Printserver alkalmazás NDS-sel és Bindery-vel, FTP a nyomtatási fájlok letöltéséhez, EtherTalk nyomtatás, IPP	
PDL	Alapkiépítésben	Sharp Advanced Printing Language-c, PCL 6 emuláció ¹⁴
	Opció	PostScript® 3™ emuláció ¹²
Elérhető betűtípusok	80 betűtípus PCL-hez, 136 betűtípus PostScript® 3™ emulációhoz	

Fax (opcionális MX-FX11 szükséges)

Tömörítési mód	MH/MR/MMR/JBIG	
Kommunikációs protokoll	Super G3/G3	
Átviteli idő *15	Kevesebb, mint 3 mp	
Modem sebesség (bps)	33.600 – 2.400 automatikus fallback funkcióval	
Átviteli felbontás (dpi)	Alap	203,2 x 97,8
	Ultra Fine	406,4 x 391
Rögzítési szélesség	A5 – A3	
Memória (GB) (Alap – Max)	0,5 - 1 ¹⁵	
Szürkeárnyalat szintek	256	

Külső méretek



*904 mm, ha az alsó oldaltálca ki van húzva.

Opcionális kiegészítőkkel ábrázolva.

This is Why

www.sharp.hu

SHARP

Megjegyzések

*1 Hosszú oldalas adagolás. *2 A5-ös papírok esetében csak a rövid oldalas adagolás használható. *3 80 g/m². *4 Névleges szabályozott feszültségen, 23°C (73,4°F). Változhat a használati körülményektől és a környezettől függően. *5 Opcionális MX-EB17 kiegészítő szükséges hozzá. *6 A merevlemez kapacitása függ a beszerzési és szállítói körülményektől. *7 A4-es lapok hosszú oldalas adagolása az első papírtálcaból, dokumentumveget használva, az Auto Colour mód és az Auto Colour Selection funkciók használata nélkül, az MFP teljesen kész állapotában. Változhat a használati körülményektől és a környezettől függően. *8 A 600 dpi értéknél nagyobb felbontások interpoláltak. *9 Csak színes. *10 A tárolási kapacitás függ a dokumentum típusától és a szkenelési beállításoktól. *11 Néhány funkcióhoz kiegészítő szükséges. *12 Opcionális MX-PK11 kiegészítő szükséges hozzá. *13 Az IPv6-ot csak az LPR nyomtatási protokoll támogatja. *14 Mivel a nyomtatási teljesítmény romolhat bizonyos típusú adatok esetén, a Sharp ajánlja az opcionális MX-EB17 egység telepítését a maximális teljesítmény érdekében. *15 A Sharp szabványos, körülbelül 700 karakteres (A4-es álló) mintája alapján, standard felbontásban Super G3 üzemmódban, 33.600 bps, JBIG tömörítéssel.

A megjelenés és a műszaki adatok előzetes tájékoztatás nélkül módosulhatnak. A nyomtatás időpontjában minden információ helytálló volt. Az ENERGY STAR logó egy minősítési jelzés, és csak az ENERGY STAR program követelményeit igazoltan teljesítő termékek minősítésére használható. Az ENERGY STAR egy USA-ban bejegyzett márkajelzés. A Windows, Windows NT és Windows Vista a Microsoft Corporation bejegyzett védjegyei. A PostScript 3 az Adobe Systems Incorporated védjegye vagy bejegyzett védjegye az Egyesült Államokban és/vagy más országokban. Minden egyéb vállalatnév, terméknév és logó a megfelelő tulajdonosok védjegye vagy bejegyzett védjegye. ©Sharp Corporation 2015. február. Ref: DX-2500N brosúra. Feladat:15941. Minden védjegy jóváhagyott. E&OE.

